

1 Назначение изделия

1.1 Аппарат струйной очистки АСО-150 предназначен для:

- очистки воздушно-пескоструйным способом внутренних и наружных поверхностей от ржавчины, окалины, краски, различного рода загрязнений;
- обезжиривания поверхностей;
- ремонта зданий и сооружений.

1.2 Установка изготавливается в исполнении «УХЛ» для категории размещения «2» по ГОСТ 15150-69 и предназначена для работы при температуре среды от 278°К (+5°С) до 308°К (+35°С) при относительной влажности окружающей среды до 80 % при температуре 298°К (+25°С).

1.3 Питание аппарата осуществляется от магистральной сети сжатого воздуха или компрессорной установки производительностью не менее 2м³/мин. с рабочим давлением Р=5...7кг/см².

2 Технические характеристики

Таблица 1

| Наименование параметра | Величина параметра |
|---|--------------------|
| 2.1 Объем ресивера, л, не менее | 150 |
| 2.2 Производительность по очистке поверхности, м ² /ч. | 4-20 |
| 2.3 Расход сжатого воздуха, м ³ /мин., не более при диаметре сопла 8 мм при диаметре сопла 10 мм | 4 6 |
| 2.4 Максимальное рабочее давление сжатого воздуха, МПа (кгс/см ²), не более | 0,7 (7,0) |
| 2.5 Расход абразивного материала, при давлении 0,6 МПа (6,0 кгс/см ²), кг/ч., не более при диаметре сопла 8 мм при диаметре сопла 10 мм | 410 550 |
| 2.6 Размер частиц абразивного материала, мм | 0,1-1,8 |
| 2.7 Длина напорного рукава, м, не более | 10 |
| 2.8 Внутренний диаметр напорного рукава, мм ± | 25 |
| 2.9 Масса (без абразивного материала), кг., не более | 135 |
| 2.10 Габаритные размеры, мм, не более длина ширина высота | 900 800 1220 |

Примечание: В качестве абразивного материала используется:

- дробь чугунная или стальная по ГОСТ 11964-81
- шлифовальный материал по ГОСТ 3647-80

3 Состав изделия и комплект поставки

3.1 Аппарат, рис. 1, 2 состоит из следующих основных узлов: ресивер 27 загрузочной бункер 21, блок подготовки воздуха 2,3,14,23, кран управления ДУ-

25мм 4,6, пневмокамера 5, дозатор 18, рукав напорный 9, рукав управления 13,12, рукав для дыхания 11, пневмоклапан управления 10 с соплодержателем.

3.2 Комплект поставки установок представлен в таблице 2

Таблица 2

| № п/п. | Наименование | Кол-во на установку |
|--------|--|---------------------|
| 3.2.1 | Аппарат струйной очистки | 1 |
| 3.2.2 | Паспорт АСО-150.00.00.000.ПС | 1 |
| 3.2.3 | Паспорт сосуда, работающего под давлением емкостью 150 л | 1 |
| 3.2.4 | Паспорт фильтроэлемента ФЭВ-30/130 | 1 |
| 3.2.5 | Запасные части: | |
| | Сопло Ø 10мм | 1 |
| | Прокладка Ф26х32х2 | 3 |

3.3 Упаковочный лист поставляется совместно с изделием.

4 Устройство и принцип работы

4.1 Аппарат рис. 1,2 представляет собой устройство, состоящее из ресивера 27, образующего рабочую камеру аппарата, приёмного бункера 21 с сеткой 20, дозатора абразива 18, напорного рукава 9 и системы пневмоэлементов, обеспечивающих функциональное назначение аппарата

4.2 Ресивер 27 представляет собой сварной сосуд, состоящий из эллипсоида, цилиндрической обечайки, конуса, обращенного вершиной вниз.

4.3 В верхней части ресивера размещен фланец, к которому крепится приемный, бункер 21, внутри на трубопроводе подвода воздуха размещён загрузочный клапан 8, на эллипсоиде приварен штуцер для присоединения рукава сброса давления 22.

4.4 На цилиндрической обечайке размещен пневматический блок управления, состоящий из блока подготовки воздуха 2.3, кранов управления подачей и сбросом воздуха 4.6, приводимых в движение пневмокамерой 5.

4.5 Вершина конуса, образующего нижнюю часть ресивера, снабжена горловиной, к которой крепится дозатор абразива 18.

На выходе дозатора установлен У-образный патрубок, один из выходов которого предназначен для приема абразива из дозатора, а второй -для подвода сжатого воздуха та пмевмосистемы. Выходное отверстие патрубка оснащено разъемным соединением для подключения напорного рукава 9 подачи абразива.

4.6 Система пневмоэлементов аппарата позволяет обеспечить очистку сжатого воздуха от масла, влаги, механических включений в фильтре 3 и подачу его на пневмоклапан управления 10. Подача очищенного воздуха для дыхания оператора осуществляется тем же пневмоклаланом 10.

4.7 Схема пневмоэлементов аппарата представлена на рис.3 и включает:

4.7.1 Блок подготовки воздуха образованный разъемными соединением 1 для подвода сжатого воздуха от магистрали, краном 2, фильтром 3,

4.7.2 Блок управления включает пневмоклапан 10, находящийся на свободном конце напорного рукава 9, пневмокамеру 5, управляющую кранами 4 и 6

создающими два канала управления.

4.7.3 Канал управления, образованный краном 4 позволяет управлять загрузочным клапаном 8, позволяет герметизировать сосуд для создания в нём рабочего давления.

4.7.4 Канал управления, образованный клапаном 6, позволяет обеспечить сброс давления из ресивера через глушитель 7, при выключении пневмоклапана 10,

4.7.5 Канал подачи воздушно-абразивной смеси к соплодержателю 10 осуществляется по напорному рукаву подачи абразива 9 посредством включения пневмоклапана 10.

4.7.6 Канал управления пневмоклапаном 10 (Рис.3) осуществляется подачей сжатого воздуха по рукавам 12, 13.

4.7.7 Канал подачи воздуха для дыхания в шлем-маску оператора (Рис.3) осуществляется через фильтр очистки 3, рукав 13 в пневмоклапан 10. Подача воздуха происходит по рукаву 11 при работе агрегата, т.е. при включенном пневмоклапане 10.

ВНИМАНИЕ: Ежедневно, перед началом работы, слить воду с фильтра очистки 3 с помощью сливного крана, находящегося в нижней части фильтра.

4.8 Детали и элементы, применяемые в пневмосистеме аппарата, последовательность их размещения в схеме показаны на пневмосхеме (Рис.3).

4.9 При нажатии (включении) рукоятки управления пневмоклапаном 10 сжатый воздух по рукавам 12 и 13 поступает в пневмокамеру 5. С возрастанием давления шток пневмокамеры воздействуя на коромысло блока управления открывает краном 4 канал подачи, а краном 6 перекрывает канал сброса.

4.9.1 При открытии крана 4 (кран 6 закрыт) сжатый воздух через тройник поступает в рабочую камеру аппарата, запирая при этом клапан загрузки 8. Через кран 26 сжатый воздух поступает по напорному рукаву 9.

Количество подаваемого абразивного материала регулируется рукояткой дозатора 18 а интенсивность обработки поверхности регулируется краном 28.

4.10 При возврате рукоятки управления пневмоклапаном 10 в исходное положение сжатый воздух по рукаву 12 из полости пневмокамеры 5 стравливается в атмосферу. Шток пневмокамеры, под воздействием пружины, возвращает рычаг коромысла блока управления в исходное положение, при этом кран 4 закрывая, а кран 6 открывая.

4.11 Закрытие крана 4 прекращает подачу сжатого воздуха в напорный рукав 9 и в ресивер 27.

4.12 Открытие крана 6 сообщает полость ресивера 27 с атмосферой, сжатый воздух выходит из ресивера и клапан загрузки 8 открывается.

4.13 В процессе работы включение и выключение аппарата производит оператор, управляя рукояткой пневмоклапана 10.

5 Требования безопасности

5.1 К работе с аппаратом допускаются лица, прошедшие инструктаж по ТБ. сдавшие экзамены и имеющие соответствующее удостоверение, ознакомленные с настоящим РУЭ.

5.2 Аппарат должен быть закреплен за оператором по квалификации не ниже 3 разряда, несущим ответственность за его эксплуатацию и техническое

состояние.

5.3 Аппарат должен эксплуатироваться в соответствии с требованиями техники безопасности предусмотренными «Правилами устройства и безопасной эксплуатации сосудов, работающих под давлением».

5.4 Рабочее место оператора должно быть обеспечено необходимым освещением, а воздух для его дыхания должен подаваться через дополнительный фильтр.

5.5 При проведении очистных работ оператор должен быть обеспечен специальным защитным костюмом и защитной маской с респиратором.

5.6 Запрещается:

- работа с аппаратом лиц, не прошедших специального обучения;
- работа при неисправном или неудовлетворительном состоянии корпуса и трубопроводов, рукавов пневмоаппаратуры, манометра;
- нарушения герметичности в уплотнении загрузочной воронки, рукавов, трубопроводов, аппаратуры;
- производить ремонтные или профилактические работы на работающем или не отключенном от источника сжатого воздуха аппарате.

6 Подготовка изделия к работе

6.1 Аппарат струйной очистки должен быть установлен на ровной площадке.

6.2 Размещение аппарата должно обеспечивать удобную доставку и загрузку его абразивными материалами.

6.3 При работе с абразивным материалом необходимо предусмотреть меры для его улавливания и регенерации.

6.4 Рукав, питающий аппарат сжатым воздухом, не должен пересекать транспортные пути, иметь перегибы и изгибы под острым углом.

6.5 Рукав, соединяющий аппарат с соплом не должен иметь перегибы под острым углом, число изгибов должно быть минимальным, условия для скручивания рукава должны быть устранены.

6.6 Подсоединить аппарат к источнику сжатого воздуха с помощью резинового рукава внутренним диаметром не менее 25 мм, рассчитанного на давление не менее 1,0МПа (кг/см²).

6.7 Подсоединить к аппарату напорный рукав 9 подачи абразива, для чего.

6.7.1 Закрепить рукав 4 на ниппеле 2 с помощью червячного зажима 3 в соответствии с рис. 5.

6.7.2 На свободном конце напорного рукава с помощью шурупов закрепить муфту 3 соплодержателя в соответствии с рис. 4.

6.7.3 Установить в муфту 3 сопло 1.

6.7.4 Произвести подсоединение рукавов управления 12 и 13 согласно рис. 3.

6.7.5 Один конец рукава подачи воздуха для дыхания 11 подключить к пневмораспределителю, а другой к маске оператора.

6.7.6 Произвести осмотр аппарата, проверить исправность корпуса, трубопроводов, арматуры, рукавов.

6.8 При незагруженном ресивере включить аппарат в работу открытием крана 2, убедиться в надежности срабатывания блока управления (кран 28 закрыт).

6.8.1 Нажатием рукоятки управления пневмоклапана 10 подать воздух в

полость ресивера, убедиться в надежности срабатывания клапана загрузки, герметичности соединений трубопроводов, требуемого положения кранов 4 и 6 (при открытом кране 4, кран 6 закрыт, подтравливание воздуха через кран 6-не допускается).

6.8.2 Поочередным открыванием крана 28 и затвора дозатора 18 продуть пневмосистему ресивера и напорный рукав подачи абразива..

ВНИМАНИЕ: Операцию продувки производить только при наличии средств защиты, без присутствия посторонних лиц на рабочей площадке.

6.9 Выключить аппарат закрытием кранов 2 и 28. Произвести загрузку абразива через металлическое сито 20.

6.10 После проведения выше перечисленных действий можно приступать к работе.

7 Порядок работы

7.1 Включить аппарат в работу открытием клапанов 2 и 28. Управление подачей абразива осуществляется нажатием рычага включения пневмораспределителя до упора и удержания его в данном положении.

7.2 Рычагом дозатора 18 отрегулировать требуемую подачу абразива. Перемещение рычага "влево" - увеличивает подачу абразива, "вправо" - уменьшает подачу.

7.3 В процессе работы торец сопла должен находиться на расстоянии 15...30 см от очищаемой поверхности в зависимости от давления воздуха и требуемого качества очистки.

Струя абразива должна быть направлена под углом 60...80° к очищаемой поверхности.

7.4 При сбоях в работе (перебой или прекращение подачи абразива) 2...3 раза закрыть и открыть кран 28. Если нормальная работа не восстановилась, выключить аппарат и прочистить канал выхода абразива.

8 Техническое обслуживание.

Своевременное и качественное обслуживание является залогом безотказной и безаварийной работы аппарата.

8.1 Ежедневно (ежесменно) перед началом работы необходимо;

- произвести внешний осмотр аппарата;
- проверить герметичность трубопроводов сжатого воздуха и их соединений;
- проверить работу загрузочного клапана, системы дистанционного управления;
- продуть рукава;
- слить конденсат из отстойника фильтра.

8.2 Ежедневно после окончания работы необходимо: закрыть затвор дозатора абразива;

- произвести продувку рукавов до полной очистки.

8.3 Проверить работу предохранительного клапана. Для этого следует при открытом кране 2 несколько раз открыть и закрыть клапан вручную. Если при открытии клапана воздух выходит наружу и не наблюдается роста давления, а при закрытии клапан плотно закрывается, клапан считается исправным.

8.4 Перед длительным перерывом в работе или перемещении аппарата на новый объект необходимо:

- полностью выработать весь находившийся в аппарате абразивный материал;
- продуть аппарат и рукава;
- отсоединить рукава и дополнительно продуть аппарат.

Таблица зависимости производительности компрессорной головки от диаметра применяемого сопла

| Диаметр сопла | Рабочее давление кг/см² | Необходимая производительность |
|----------------------|---|---|
| 3 | 7 | 560 |
| 4 | 7 | 700 |
| 5 | 7 | 1300 |
| 6 | 7 | 2000 |
| 7 | 7 | 2700 |
| 8 | 7 | 4000 |
| 9 | 7 | 5200 |
| 10 | 7 | 6000 |

9 Характерные неисправности и методы их устранения

Таблица 3

| п/п | Наименование неисправности | Вероятная причина | Метод устранения |
|------------|---------------------------------------|--|--|
| 9.1 | Аппарат медленно набирает давление | Утечка воздуха через не плотности соединений Поломка или зависание загрузочного клапана | Устранить утечку Проверить прилегание поверхности клапана по кромке уплотнения, при необходимости |

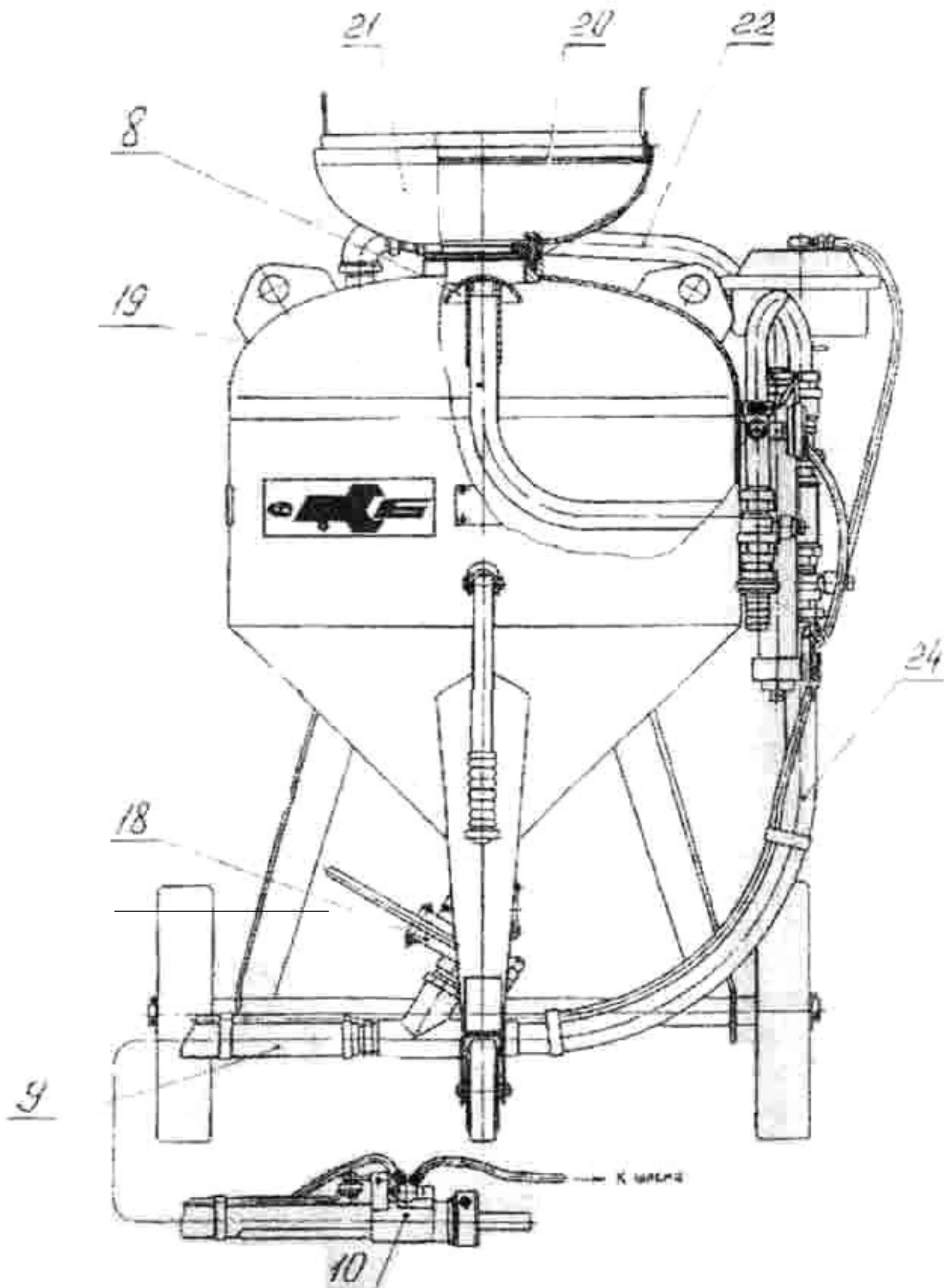


Рис. 1 Аппарат струйной очистки АСО-150.00.00.000

8 - клапан загрузки, 9 - напорный рукав 0 25мм, 10 - пневмоклапан с соплодержателем, 18 -дозатор, 19 - патрубок, 20 - сетка, 21 – приемный бункер, 22 -.рукав сброса давления. 24 - рукав $D_{\text{вм.}}$ 25мм

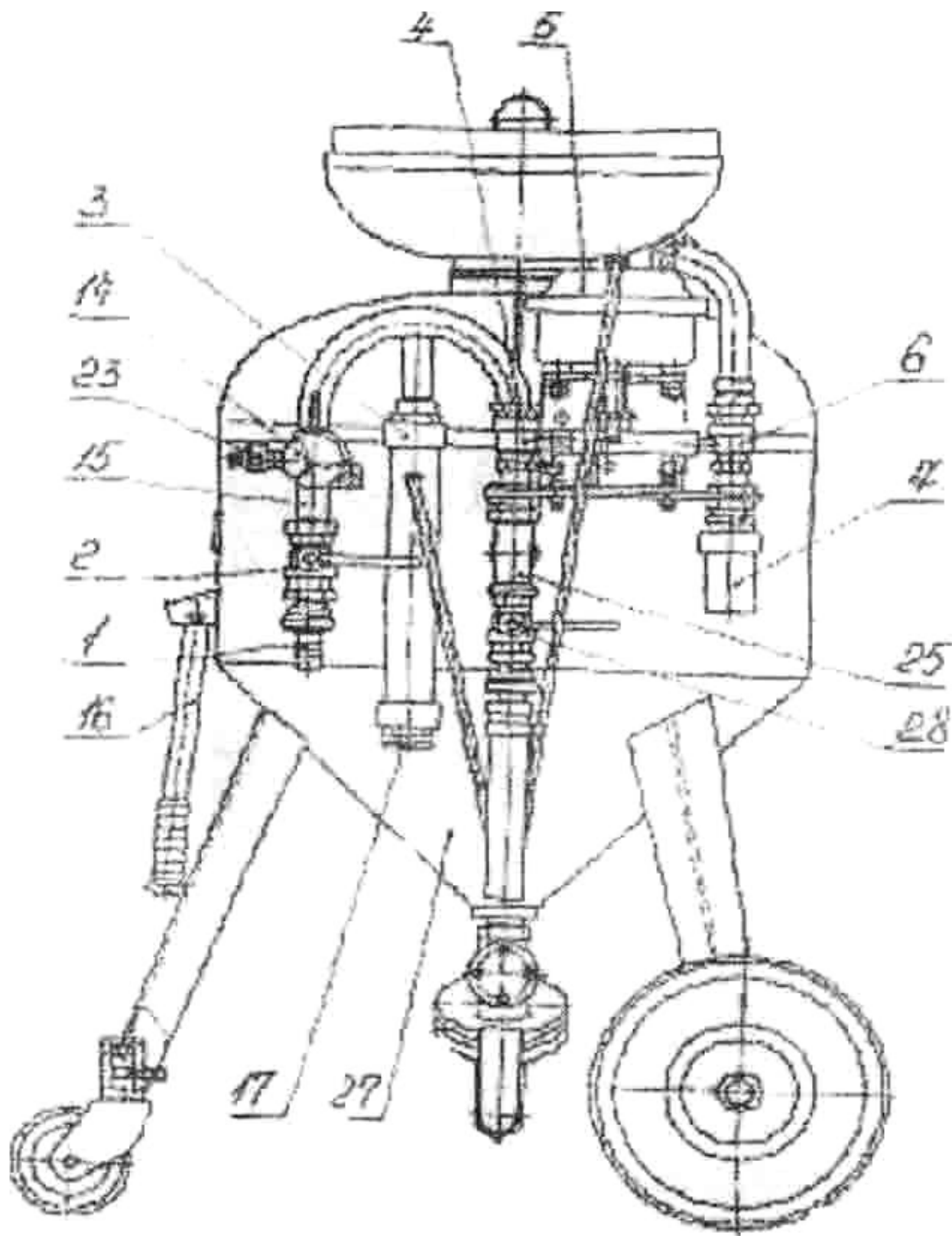


Рис. 2 Аппарат струйной очистки АСО-150.00.00.000

1 – разъем под рукав $D_{\text{вн.}} 25\text{мм}$, 2, 28 – кран Ду 25 мм, 3 – фильтр, 4, 6 – краны управления Ду 40 мм, 5 – пневмокамера, 7 – глушитель, 14 – манометр, 16 – ручка, 17 – вентиль сброса конденсата, 23 – предохранительный кран, 25 – тройник Ду 25 мм, 27 – ресивер.

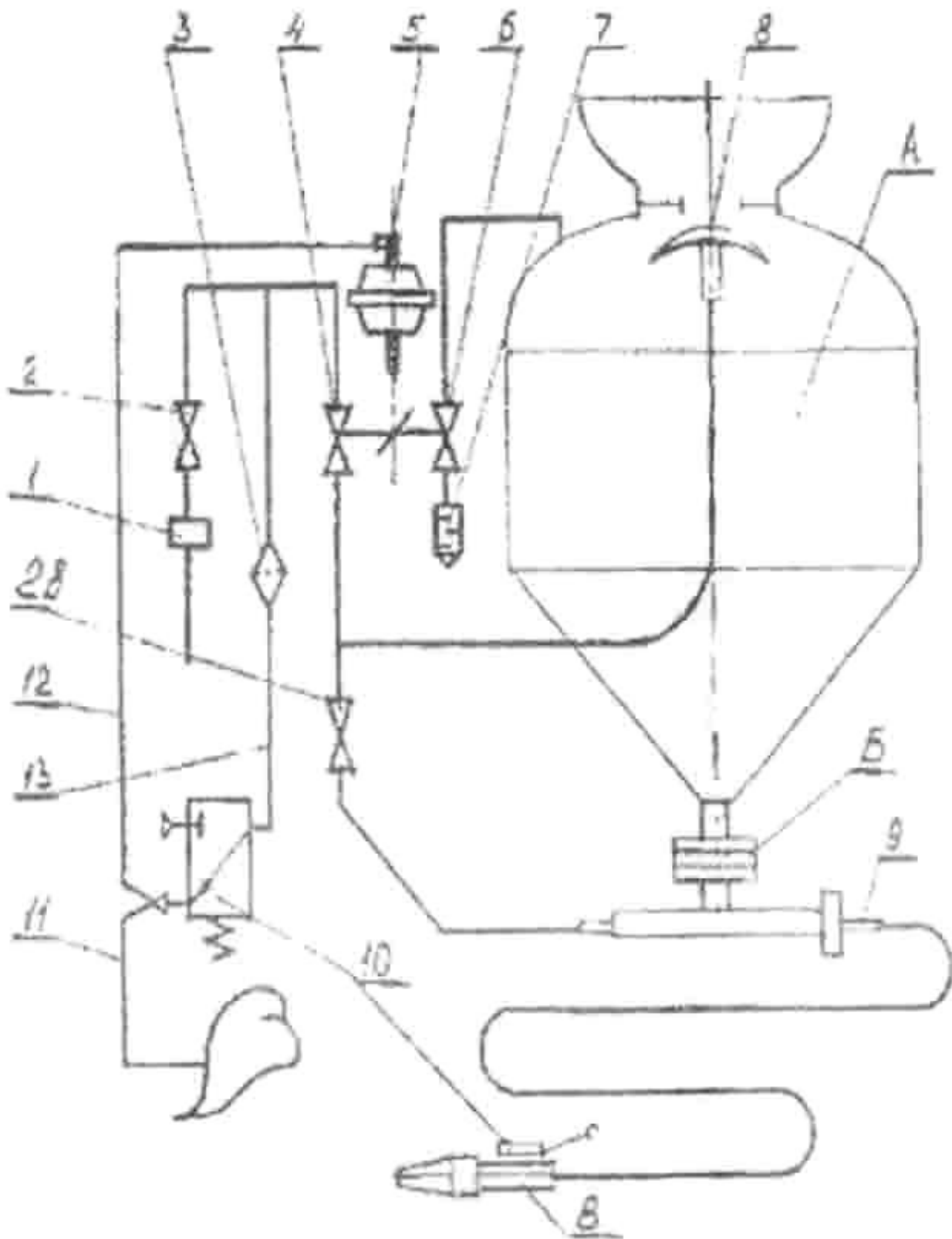


Рис. 3 Аппарат струйной очистки АСО-150.00.00.000 Схема пневматическая

1 - разъем под рукав \varnothing 25мм, 2 - кран Ду 25 мм, 3 - воздушный фильтр, 4,6 - краны управления, 5 - пневмокамера, 7 - тушитель, 8 - клапан загрузочный. 9 - рукав подачи абразива \varnothing 25мм, 10 - пневмораспределитель П-РК3.4, 11 - рукав подачи воздуха для дыхания, 12,13 - рукава блока управления \varnothing 6,3мм.

А - ресивер, Б - дозатор, В - соплодержатель